



# MULTIPORTAL

*coffrage de dalles*

## ▼ Dimension du table

### Panneaux Standard (cm):

200x400

200x500

250x400

250x500

### \*Dimension du table personnalisable

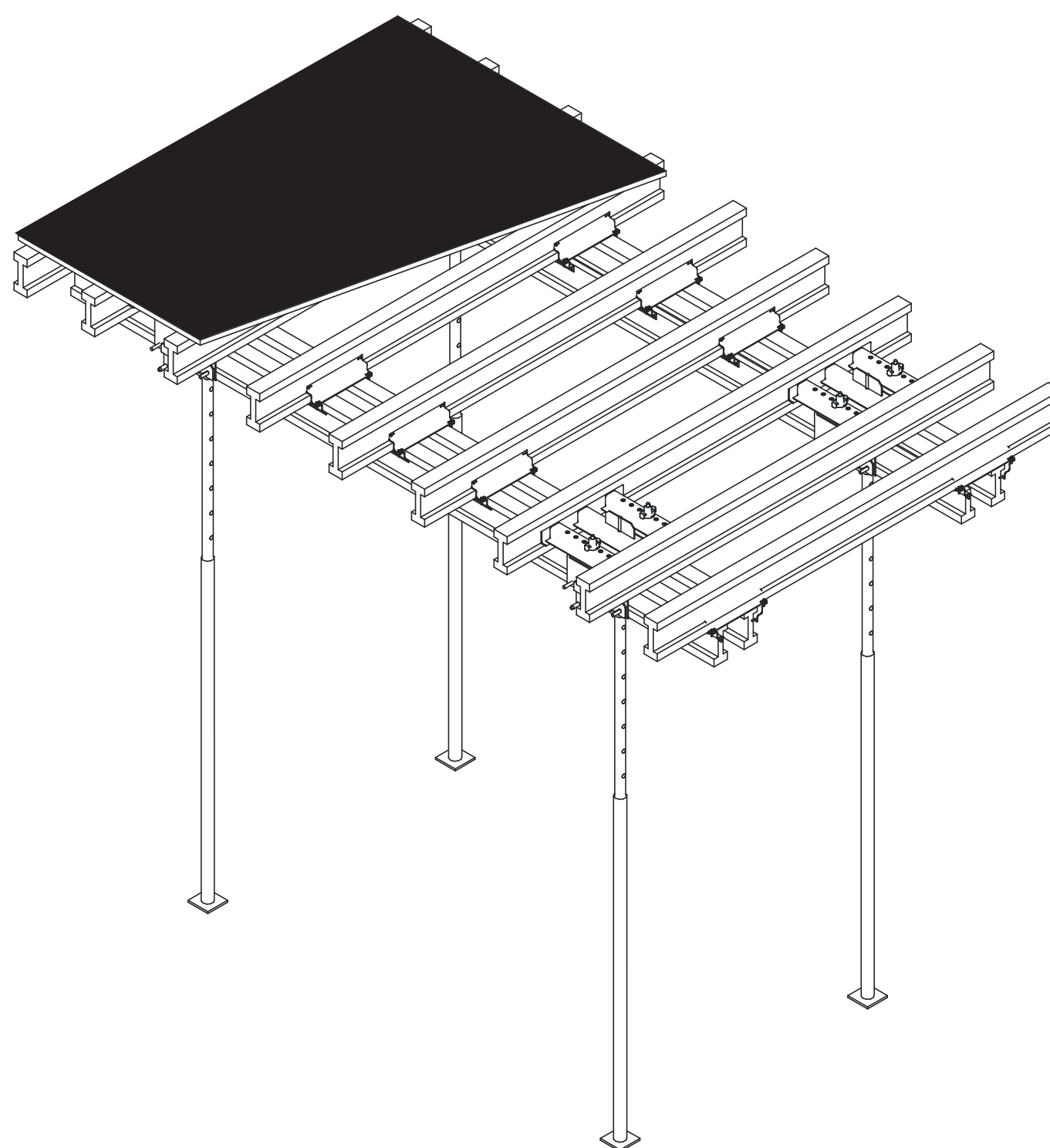
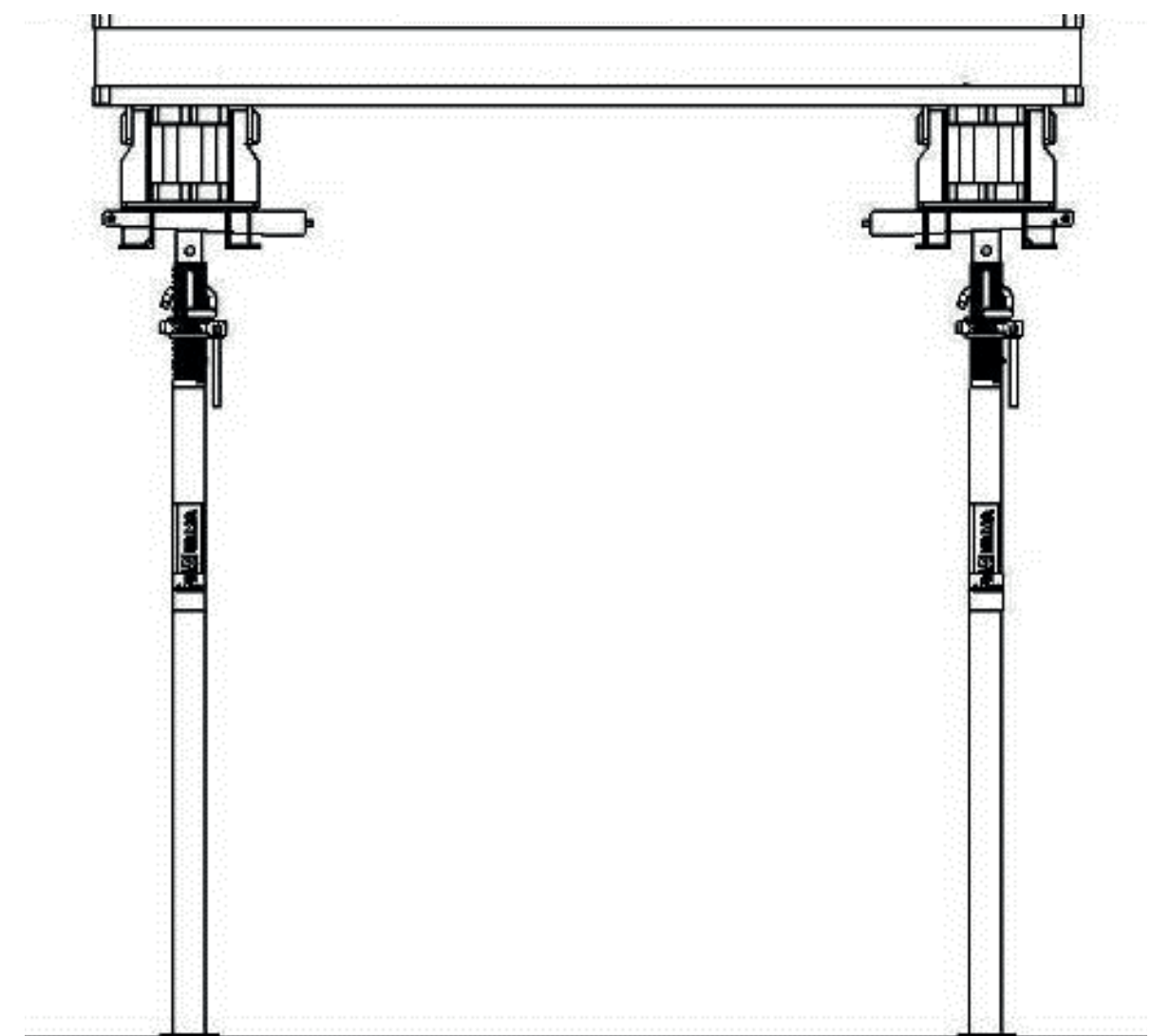
## ▼ Capacité de charge maximale

épaisseur de dalles jusqu'à 84 cm.

## ▼ Peau Coffrante

Epaisseur= 21/27mm.

Contreplaqué en bouleau finlandais revêtu avec film phénolique  
220/220 g/m<sup>2</sup>.



# CONDOR

[www.condorspa.com](http://www.condorspa.com)