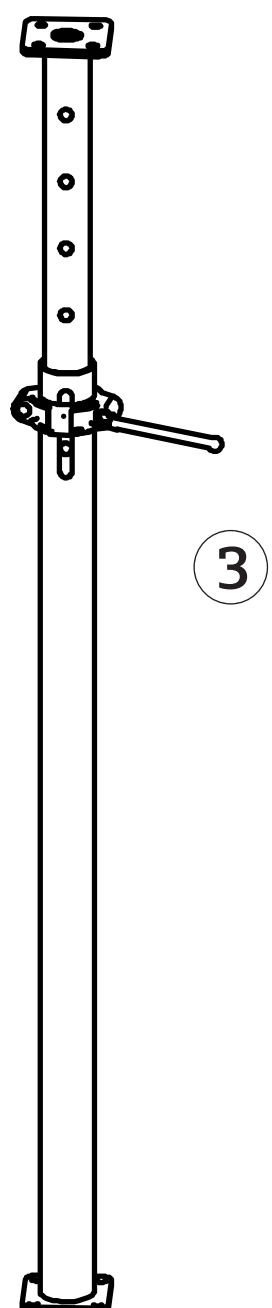
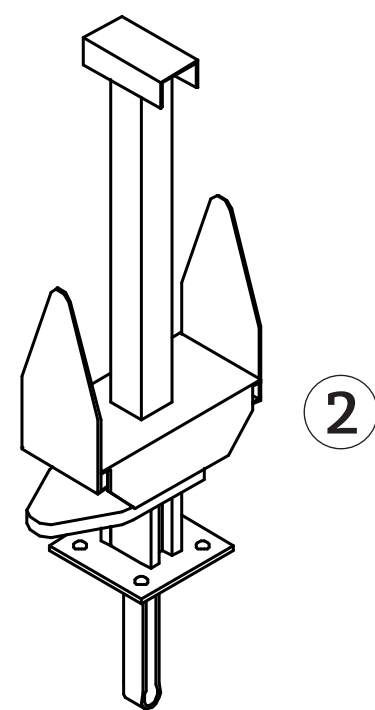
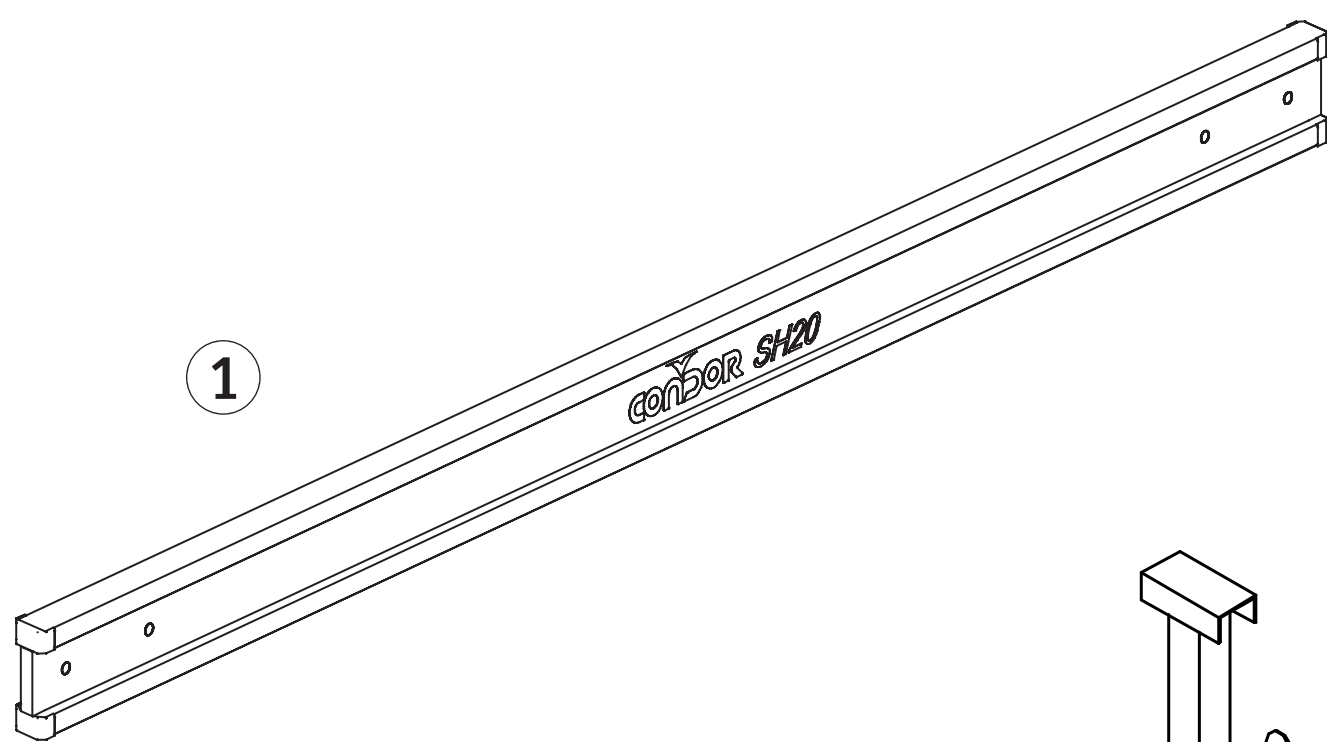
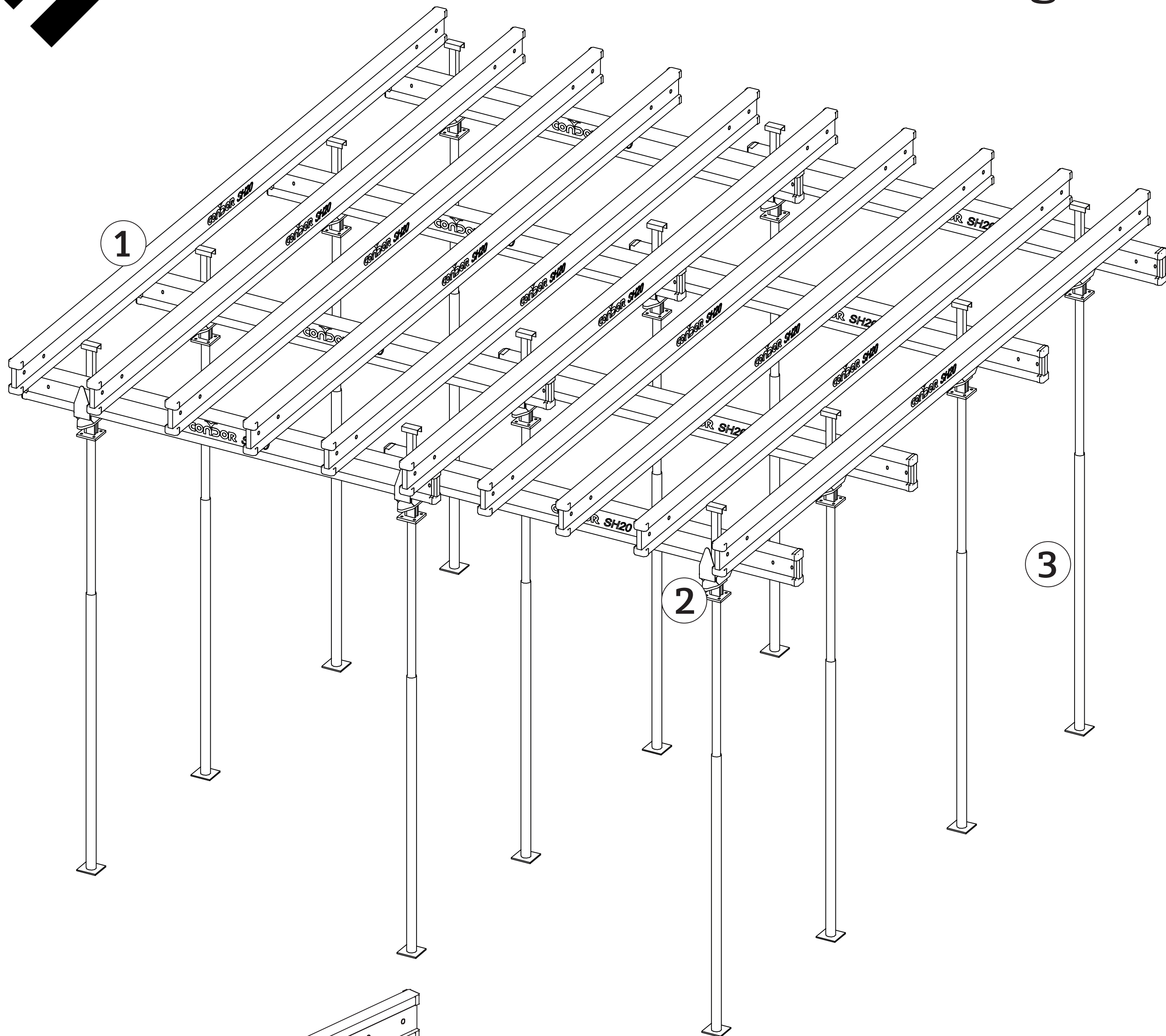




ECO

coffrage de dalles



▼ Éléments du système

1. Poutrelle SH20
2. Tete de décoffrage
3. CEP Etais

CONDOR

www.condorspa.com