



ALUPLUS

Tête de support e Tête Combi

La tête de support permet de rapprocher les éléments, de les assembler et d'exclure l'utilisation de profilés de couvre-fente en PVC et l'empreinte relative sur la coulée; elle est utilisée pour la construction de dalles à surfaces apparentes, qui présentent uniquement l'empreinte des éléments de charpente sur le béton.

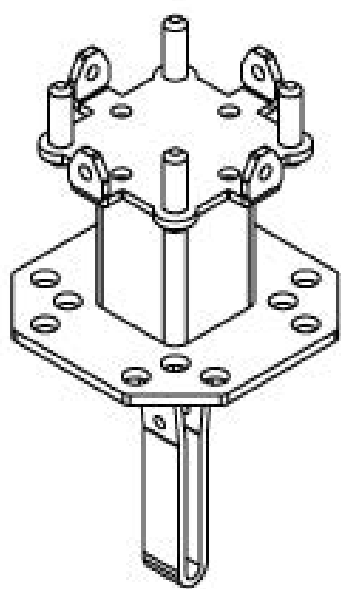
La tête Combi permet de :

- placer les panneaux en adhérant aux voiles périmétriques
- utiliser des compensations longitudinales.

Le système de coffrage de dalles Aluplus avec tête de support a été conçu de manière à minimiser les activités de nettoyage, avec un résultat gain de temps et de main-d'oeuvre. Les éléments du cadre sont équipés d'un bac d'égouttage qui minimise la saleté sur le cadre périmétrique des panneaux.

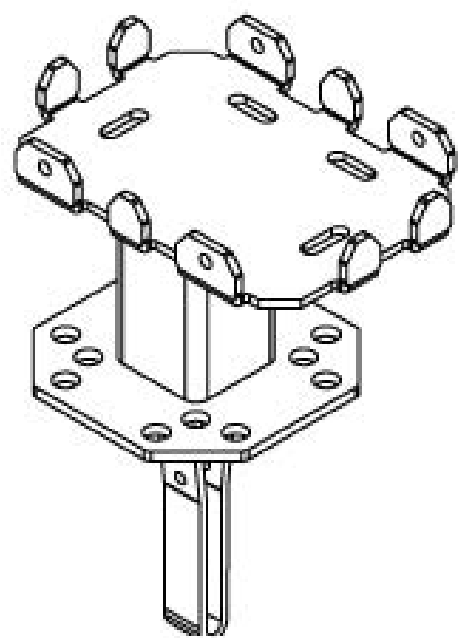
La tête de support Aluplus cod. 21368 et la tête de support Aluplus Combi cod. 21369 peuvent être montées aussi bien sur des étais en acier ECON, POSTIS ECO et CEP que sur des étais en aluminium ALUCP. Le verrouillage s'effectue au moyen de 2 boulons de connexion d'hélice M12x40 à disposer en diagonale.

Cod. 21368
Testa di appoggio/
Support head /
Tête de support

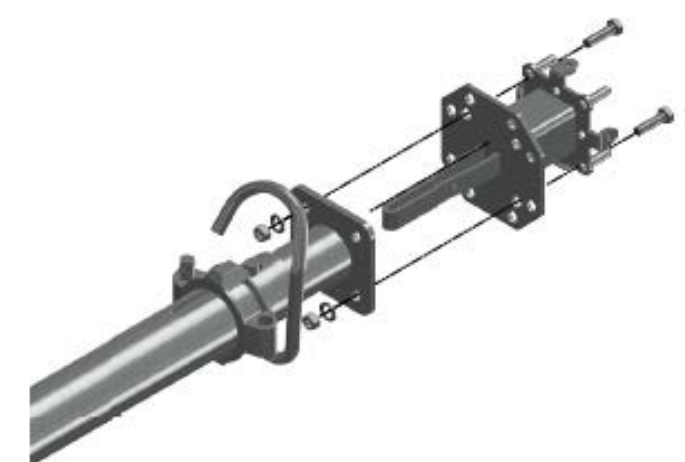
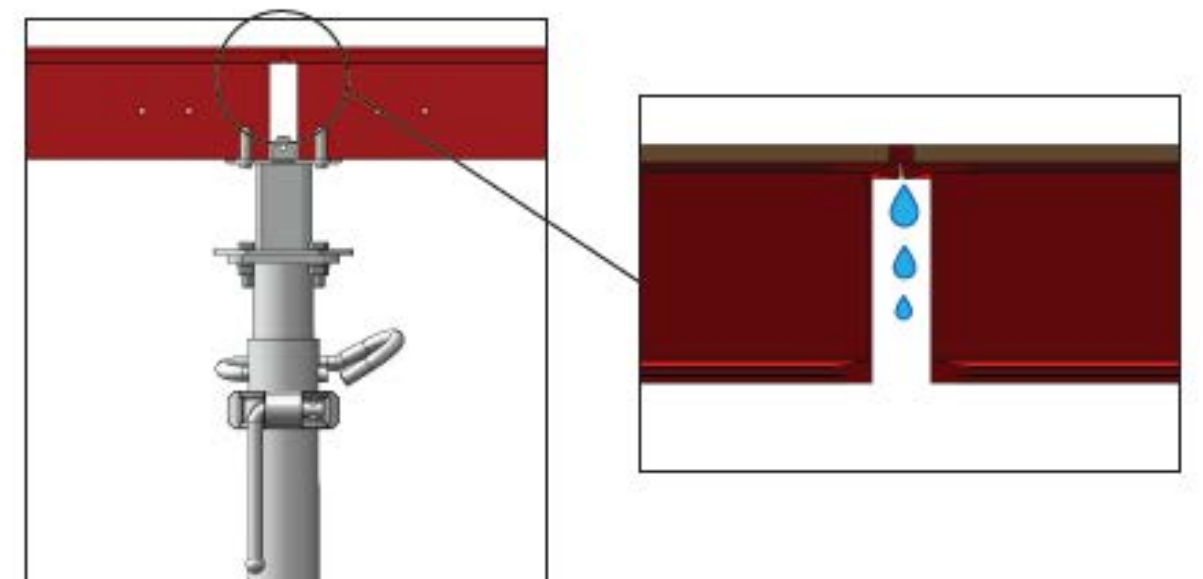


PESO / WEIGHT / POIDS (Kg): 2,4

Cod. 21369
Testa Combi/
Combi head /
Tête Combi



PESO / WEIGHT / POIDS (Kg): 3,2



CONDOR

www.condorspa.com